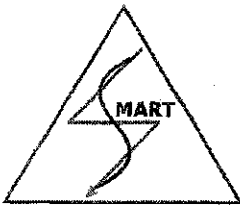


**Societatea pentru Servicii de Mentenanta a Retei Electrice de Transport "Smart"- SA
Filiala a CNETE Transelectrica SA**

Bucuresti, B-dul. Gen. Gh. Magheru nr. 33, sector 1, Cod postal: RO-010325
Nr. înmatriculare la Registrul Comerțului: J40/8613/2001; CUI: 14232728, CIF: RO14232728, CS: 38.528.600 lei
Adresa de corespondenta: Punct de lucru - Bucuresti, B-dul Gheorghe Sincai, nr.3 et. 1
sector 4, Cod Postal: RO-040311, Tel.: + 40 21 305.44.02; Fax: + 40 21 305.44.70; www.smart-sa.ro



Sucursala Bacau

Bacau, str. Oltuz nr. 41; Cod postal: RO - 600251
Nr. înmatriculare la Registrul Comerțului: J04/736/2001; CUI: 14296632; CIF: RO 14232728
Tel.: + 40 234207570; Fax: + 40 234586812 - www.smartbc.ro

SMART S.A.	
SUCURSALA SMART BACAU	
INTRARE Nr.	5076
IESIRE	Anul 2023 Luna 10 Ziua 31

Serviciul Comercial Administrativ Arhiva

In atentie:	OPERATORILOR ECONOMICI INTERESATI
Institutia:	Societatea pentru Servicii de Mentenanta a Retei Electrice de Transport "Smart" S.A. – Sucursala Bacau
Telefon:	0234/207570
Fax:	0234/586812
Nr. pagini:	2

**ANUNT DE INTENTIE PRIVIND ACHIZITIA DE
"piese schimb instalatie SERGI Trafo 400/100 kV"**

Societatea pentru Servicii de Mentenanta a Retei Electrice de Transport "Smart" SA –Sucursala Bacau, avand ca obiect de activitate mentenanta retelei electrice de transport, organizeaza consultarea pietei, in vederea pregatirii achizitiei de :

- 1) Vana separatie SERGI DN 250 (conform specificatii anexate) = 1 buc
- 2) Set garnituri rezistente la ulei si temperatura 100° (conform specificatii anexate) = 1 set

In acest context invitam operatorii economici interesati sa depuna oferte de pret in conformitate cu solicitarea, in urmatoarele conditii :

- 1.Criteriul de evaluare " pretul cel mai scazut "
- 2.Livrare produse in depozit beneficiar -Bacau
- 3.Modalitatea de plata – OP la 30 zile
- 4.Limba de redactare a ofertei – limba romana
- 5.Sursa de finantare : C 266/2021

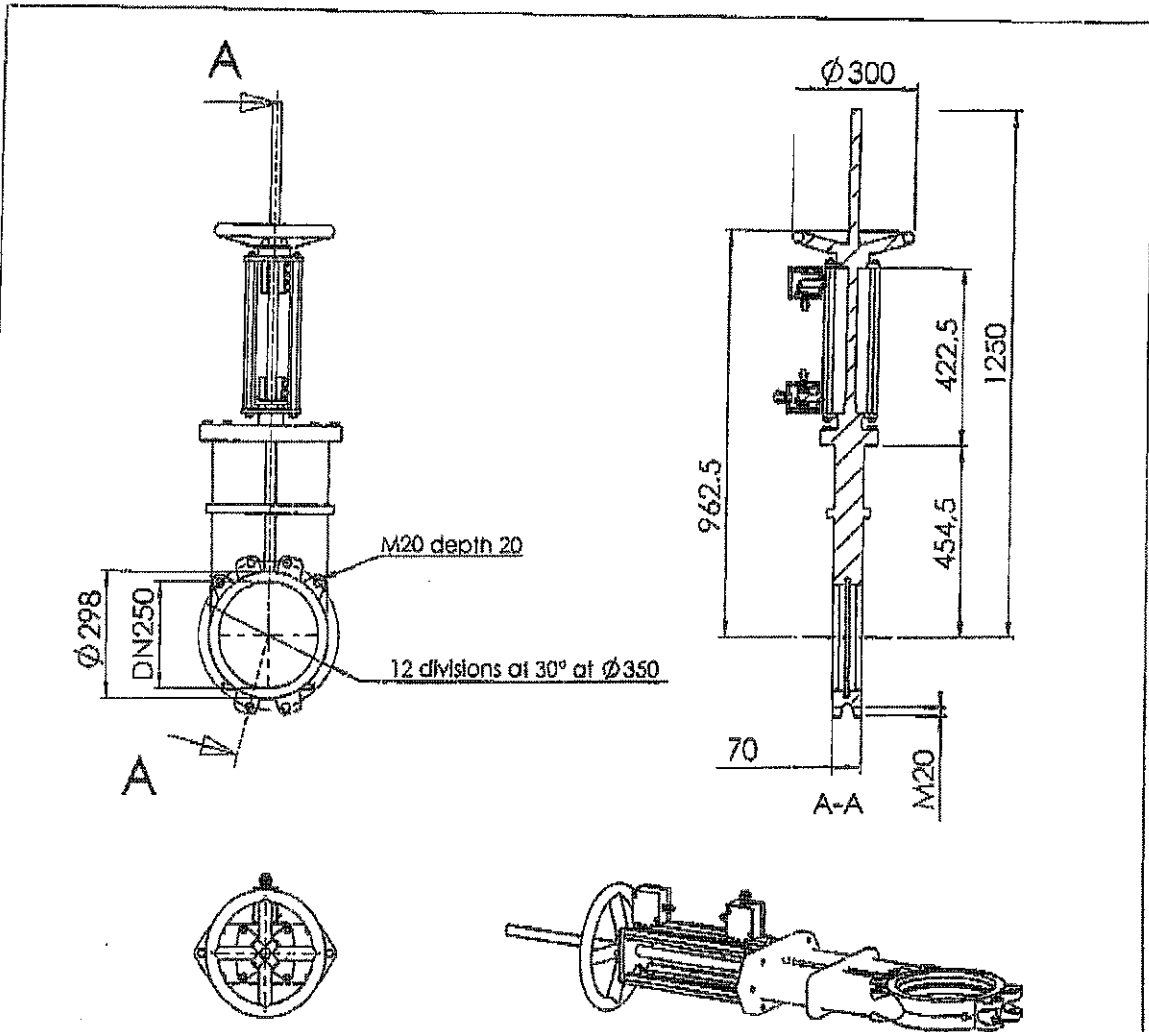
Oferta se intocmeste intr-un singur exemplar si va fi transmisa prin email la urmatoarea adresa : dragos.puscalau@smartbc.ro pana in data de 03.11.2023 ora 13.00 .

Pentru informatii tehnice suplimentare va puteti adresa la tel. 0745 119688 dl. Gales Stefan.

APROBAT

Director
Petrica Mihaila

Avizat	Avizat	Intocmit
Director Economic Gabriela Nastasa	Director Mentenanta Dorel Girdianu	SCAA Dragos Pusca'



Model CLHP3VE250

Characteristics:


- Knife gate valve with blade cover for use between DIN PN10 flanges
- Pressure and vacuum resistant in both directions
- Blade cover
- Double gasket around blade
- Manufactured in Stainless Steel
- Manually actuated by wheel

Materials:

- Body, blade and blade cover in Stainless Steel AISI316
- Gasket in Viton (resistant to oil at 100°C)
- Position detector type XSI-M18-MA230L2

Valve depicted in open position

05	Connection box	em1022a	16/06/04
04	Blade cover changed to manobloc		31/10/03
Rev.	Description	Doc. Ref.	Date

Drawn by G. DESJARDINS			Checked by P. GRUBER			Approved by P. MAGNIER			REVISIONS Title 10 inch knife gate valve type CLHP3 VE 250.13810		Scale 1/15
S/T : Metric system in mm									Date 16/06/04		Page 1/1
 SERGI Transformer, On Load Tap Changer, Oil Bushing Cable Boxes, Explosion and Fire Prevention									Reference 022 370 005		General Tolerance
Technopole - 1100 Quilès - 33130 Pessac Cedex - France Phone : 33 1 39 22 48 40 - Fax : 33 1 39 22 11 11											