

**Societatea pentru Servicii de Mentenanta a Retei Electrice de Transport "Smart"- SA  
Filiala a CNTEE Transelectrica SA**

Bucuresti, B-dul. Gen. Gh. Magheru nr. 33, sector 1, Cod postal: RO-010325  
Nr. înmatriculare la Registrul Comerțului: J40/8613/2001; CUI: 14232728, CIF: RO14232728, CS: 38528600 lei  
Adresa de corespondenta: Punct de lucru - Bucuresti, B-dul Gheorghe Sincai, nr.3 et. 1  
sector 4, Cod Postal: RO-040311, Tel.: + 40 21 305.44.02; Fax: + 40 21 305.44.70; [www.smart-sa.ro](http://www.smart-sa.ro)

**Sucursala Bacau**

Bacau, str. Oituz nr. 41; Cod postal: RO - 600251  
Nr. înmatriculare la Registrul Comerțului: J04/736/2001; CUI: 14296632; CIF: RO 14232728  
Tel.: + 40 234207570; Fax: + 40 234586812; [www.smartbc.ro](http://www.smartbc.ro)

<b>SMART S.A.</b>	
<b>SUCURSALA SMART BACAU</b>	
INTRARE Nr.	957
IESIRE	Anul 2023 Luna 02 Ziua 17

Serviciul Comercial Administrativ Arhiva

In atentia:	<b>OPERATORILOR ECONOMICI INTERESATI</b>
Institutia:	<b>Societatea pentru Servicii de Mentenanta a Retei Electrice de Transport "Smart" S.A. – Sucursala Bacau</b>
Telefon:	0234/207570
Fax:	0234/586812
Nr. pagini:	3

**ANUNT DE INTENTIE PRIVIND ACHIZITIA DE  
"materiale ptr. LEA 400 kV Gutinas-Brasov"**

Societatea pentru Servicii de Mentenanta a Retei Electrice de Transport "Smart" SA –Sucursala Bacau, avand ca obiect de activitate mentenanta retelei electrice de transport, organizeaza consultarea pietei, in vederea pregatirii achizitiei de :

- 1)antivibrator AVB-1 diametru conductor 6.8-16 = 28 buc
- 2)conductor otel zincat pentru LEA 95-37-120 gresat s.3734 = 3857 m
- 3)set de intindere pentru c.p. conform desen 3-RE-22-001 ( atasat) = 4 buc
- 4)set de sustinere pentru c.p. conform desen 3-RE-22-000( atasat)= 10 buc

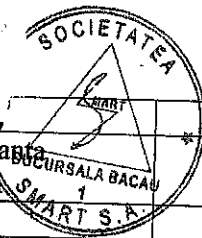
In acest context invitam operatorii economici interesati sa depuna oferte de pret in conformitate cu solicitarea, in urmatoarele conditii :

- 1.Criteriul de evaluare " pretul cel mai scazut "
- 2.Livrare produse in depozit beneficiar -Bacau
- 3.Modalitatea de plata – OP 30 zile
- 4.Limba de redactare a ofertei – limba romana
- 5.Sursa de finantare : C 266/2021

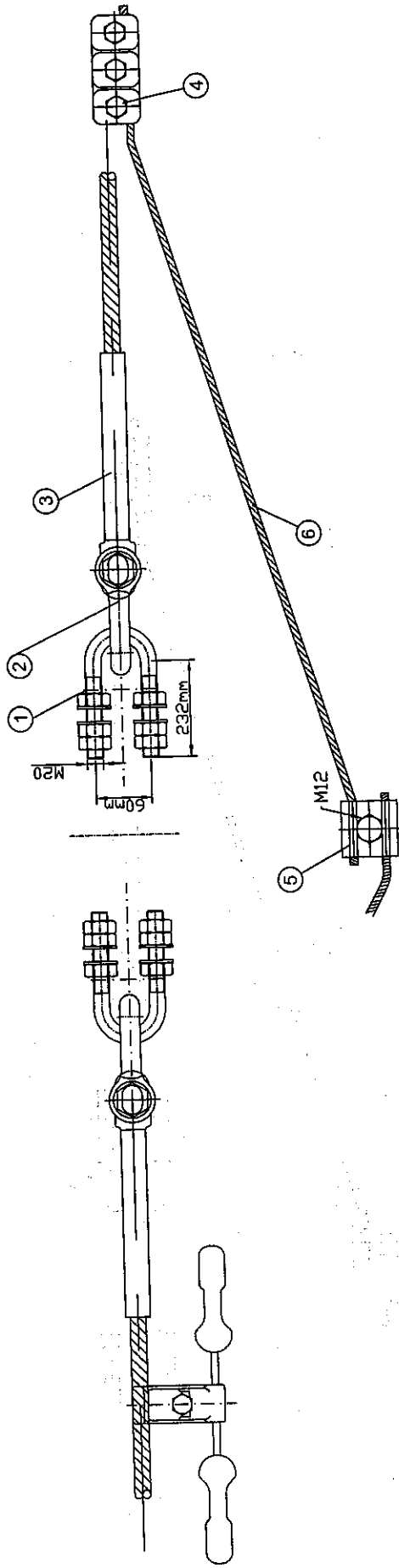
Oferta se intocmeste intr-un singur exemplar si va fi transmisa prin email la urmatoarea adresa : [dragos.puscalau@smartbc.ro](mailto:dragos.puscalau@smartbc.ro) pana in data de 22.03.2023 ora 16.00 .

Pentru informatii tehnice suplimentare va puteti adresa la tel. 0745 988203 dl. Dragos Puscalau.

APROBAT  
Director  
Petrica Mihail



Avizat	Avizat	Intocmit
Director Economic Gabriela Nastasa	Director Mentenanta Doru Girvan	SCAA Dragos Puscalau



LATERAL VIEW/  
VEDERE LATERALA

THIS DRAWING SHOULD NOT BE USED FOR CONSTRUCTION PURPOSES. IT IS FOR GUIDANCE OF TENDERERS ONLY AS TO THE SCOPE OF WORK INVOLVED.

Acest desen nu trebuie folosit pentru constructie. Este de orientare a ofertantilor numai in ceea ce priveste cerintele tehnice.

Drawing for Tender purpose only  
Plan doar pentru licitatie

No.	Denomination	Denumire	Q'ty/Buc.	Material	UTS
6	Grounding cable 95 mm <sup>2</sup>	Conductor de împământare 95 mm <sup>2</sup>	1	Galvanized Cast Iron	Otel zincat
5	Earthing clamp	Clema de împământare	1	Galvanized Cast Iron	Otel zincat
4	Parallel groove clamp	Clema de împământare	1	Galvanized Steel	180 kN
3	Dead end clamp	Clema de inintare	1	Galvanized Steel	180 kN
2	Shackle	Clema CS	1	Galvanized Steel	180 kN
1	"U" Bolt M 20	Clema U	1	Galvanized Steel	180 kN

NOTE:

1. UTS = min. 180 kN.
2. Minimum falling load of dead end clamp = 95% of UTS conductor
3. Before placing the order it will be verified the "U" bolt compatibility with the lower peck

NOTA:

1. UTS = min. 180 kN.
2. Sarcina minima de rupere pentru clema de întindere va fi 95% din UTS conductor
3. Inainte de aprovizionare se va verifica compatibilitatea prinderii la varful stalpului
4. Clema de împământare (piesa nr. 4 si nr. 5 din desen) se vor aproviziona odata cu setul de sustinere

REV.	DATA	DESCRIERE	VER.	APR.
0	10.2022	Primo revizie		

BENEFICIAR:

**C.N. TRANSELECTRICA S.A. - U.T.T. BACAU**

Lucrarea: L14/C/FK,FV/20.05

Obiectiv:

*Solutie de remontare conductoare de protectie  
LEA 400 kV Gutinas - Brasov in panoul 94-100*

Obiect:

**ROENG - T.E.C.**  
Transmission Engineering & Consulting

EARTHWIRE TENSION SET  
Set de întindere pentru conductorul de protectie

PREPARED	ING. R. DONCIU	DATE	DIM. IN	FORMAT	SCARA	DESEN NR.:	REV.
APPROVED	ING. G. GHEORGHITA	10.2022	mm	A3	-	3-RE-22-001	0
						CLIENT NR. DESEN:	

